

## O Efeito do Sistema Venturi na Prevenção de Poluição de Sala Cirúrgica

Luiz Antonio Vane<sup>1</sup>, Jaime Toledo Pizza e Almeida Neto<sup>2</sup>, Paulo Roberto Curi<sup>3</sup>,  
Pedro Thadeu Galvão Vianna<sup>4</sup> & José Reinaldo Cerqueira Braz<sup>4</sup>

Vane LA, Almeida Neto J T P, Curi P R, Vianna P T G, Braz J R C-- The effect of the venturi system as an anti-pollution device in the operating room environment.

Two different anti-pollution systems are proposed and studied comparatively. Both are made of a one inch diameter hard plastic tube which carries the expired gases from patients to outside of the operating room. The difference between the two systems is given by the presence or absence of the Venturi in the extremity of the external tube outside the operating room. The Venturi consists of a converging nozzle placed together with a short straight connection between them. In the converging section the gas is expanded adiabatically to a lower static pressure and is then recompressed adiabatically in the diverging section. Sixty adult dogs were used in the study. Thirty dogs (generator dogs) underwent anesthesia with 1 % halothane with automatic ventilation of the lungs. The other 30 dogs (witness dogs) were exposed to the operating room environment (ORE). The witness dogs were allocated into three different groups of 10 animals each: Group 1 (G1 - control) - without antipollution system; Group 2 (G2) - with antipollution system without Venturi; Group 3 (G3) - with antipollution system and Venturi. A gas chromatography technique was used to detect halothane levels in the ORE and in the blood of the witness dogs (BWD) at 30 (M1), 60 (M2) and 120 (M3) minutes after the beginning of the anesthesia. Halothane levels in the ORE and in the BWD were different among groups with values in  $G1 > G2 > G3$ . In G1 the levels of halothane in the ORE and in the BWD were already high at M1 and increased exponentially at M2 and M3. In G2 and G3 the levels of halothane did not change throughout the experiment ( $M1 = M2 = M3$ ), although they were higher in G2 than in G3. There was an 80% reduction in the levels of halothane in G2 and 95% in G3 as compared to G1.

Key Words: ANESTHETIC, Volatile: halothane; PROFESSIONAL RISKS: environment pollution

**T**odas as profissões levam consigo um risco que é inerente a sua natureza e ao meio onde elas se desenvolvem.

*Trabalho agraciado com o Prêmio Alvarenga - Academia Nacional de Medicina, 1988*

- 1 Professor Adjunto do Depto de Anestesiologia da UNESP
- 2 Professor Titular do Depto de Bioestatística
- 3 Professor Titular do Depto de Administração Veterinária e Zootecnia
- 4 Professor Titular do Depto de Anestesiologia da UNESP

Correspondência para Luiz Antonio Vane  
Depto de Anestesiologia  
Faculdade de Medicina de Botucatu - UNESP  
13100 - Botucatu - SP

Apresentado em 8 de novembro de 1989  
Aceito para publicação em 12 de janeiro de 1990  
© 1990, Sociedade Brasileira de Anestesiologia

Revista Brasileira de Anestesiologia  
Vol. 40: nº 3, Maio-Junho, 1990

O ambiente insalubre dos hospitais, e principalmente das salas cirúrgicas, produz alterações patológicas sobre anestesioflogistas, cirurgiões e pessoal de enfermagem, ocasionando as enfermidades profissionais específicas dessa área

O anestesioflogista, estando exposto a longas jornadas diárias, inala drogas que, pelo seu efeito residual e aditivo, produzem em seu organismo, com conseqüências nocivas a sua saúde, levando ao aparecimento de manifestações gastrintestinais, cutâneas, hematopoiéticas e pulmonares<sup>1</sup>. Estas drogas produzem ainda depressão da medula óssea com leucopenia<sup>2,3,4</sup>, lesão hepática<sup>5</sup>, alteração da agregação plaquetária<sup>6</sup>, aumento da incidência de tumores malignos<sup>7,8,9</sup> e imunodepressão<sup>10</sup>.

A ação dos poluentes de sala cirúrgica sobre o sistema nervoso central ocasiona sintomas como cefaléia, fadiga, redução das acuidades visual, audi-

tiva e olfatória, além de inapetência, irritabilidade, náuseas, sonolência e alteração da memória<sup>11,12,13</sup>, causando sério prejuízo na atuação dos profissionais sujeitos a esta poluição<sup>2,14</sup>.

Para os profissionais do sexo feminino, acrescenta-se ainda maior índice de abortamento e, segundo alguns autores, infertilidade e teratogênese<sup>8,15,16,17</sup>.

Na verdade, a inalação crônica de drogas pelos anestesiológicos não é pequena e o seu odor característico chega a ser percebido pelos seus familiares, principalmente após exposições prolongadas.

Assim, Linde & Bruce<sup>18</sup> (1969) relataram que a concentração de halotano na sala cirúrgica era de 49 p.p.m. e a de óxido nítrico de 428 p.p.m. Askrog & Petersen<sup>19</sup> (1970) encontraram 85 p.p.m. de óxido nítrico quando da utilização de sistemas sem reinalação.

Witcher et alii<sup>20</sup> (1971) encontraram 4,29 p.p.m. para o halotano com sistema semifechado e fluxo de 5 L/min<sup>-1</sup> e de 8,7 p.p.m. com fluxo de 10 L/min<sup>-1</sup>. Ainda, encontraram na área de atuação do anestesiológico níveis de metoxifluorano que vão de 2 a 10 p.p.m., bem como presença de níveis de metoxifluorano no ar expirado de anestesiológicos até 29 horas após o término da exposição.

Bruce<sup>21</sup> (1971) encontrou 15 p.p.m. de halotano em sala cirúrgica Corbett<sup>22</sup> (1973) encontrou 26 p.p.m. e Cohen et alii<sup>23</sup> (1974) encontraram de 85 a 300 p.p.m. de halotano em sala cirúrgica sem mecanismos antipoluição ou com mecanismos antigos e deficientes.

Deve-se também ter em conta que certos tipos de sintomas como cefaléia, náuseas, diminuição da concentração e fadiga e situações como a indução enzimática são o resultado de exposições prolongadas a concentrações de certos agentes anestésicos<sup>1,9,24</sup>.

Vários outros autores consideram ainda que o aumento da incidência de abortamento espontâneo e tumores malignos, além de suicídios e outras alterações orgânicas a que está submetido o pessoal da sala de cirurgia, seja devido as más condições de trabalho nos centros cirúrgicos<sup>12,18,25</sup>.

Por outro lado, a remoção completa de gases e vapores das salas de cirurgia é bastante difícil de ocorrer porque há vazamentos através de máscaras e de conexões e difusão através das borrachas. Porém, é possível diminuir drasticamente suas concentrações pelo cuidado em não permitir vazamentos, pelo uso de sistemas e fluxos menos poluidores, e, principalmente, pela utilização de sistemas antipoluição. Outra condição que agrava o efeito, poluente é que a quantidade de agentes, voláteis, que se metabolizam no organismo não é somente proporcional

concentração inalada,, mas também ao tempo de exposição<sup>26,27</sup>, o que obriga a se pensar no número de horas em que, todos os dias, o pessoal que trabalha dentro do centro cirúrgico passa exposto a este tipo de intoxicação.

Corbett & Ball<sup>22</sup> (1973) advertem que o risco decorrente da inalação de doses não anestésicas de vapores não reside somente na exposição aguda. Comprovaram que a eliminação urinária de metabólitos do halotano pode-se prolongar e isto deve ser considerado como prova de toxicidade acumulada após repetidas exposições aos agentes anestésicos.

Os profissionais cuja ocupação está relacionada com a segurança de outras pessoas não deveriam trabalhar além de determinado número de horas, a fim de se evitar riscos ocasionados pela fadiga e perda de eficiência nas suas funções<sup>28</sup>. Com efeito, no caso dos anestesiológicos, numerosos anestésicos afetam desfavoravelmente o fluxo sanguíneo cerebral<sup>29</sup>, sendo responsáveis por sintomatologia nervosa como irritação somada ao componente estresse a que estão submetidos<sup>30</sup>.

Alguns estudos sugerem que a exposição ocupacional a pequenas quantidades de agentes voláteis pode comprometer seriamente a vigilância que os anestesiológicos devem manter durante o exercício profissional<sup>1, 31</sup>. Também foi demonstrado que os anestésicos afetam as funções da memória relacionados com as áreas cerebrais de desenvolvimento mais recente<sup>32</sup>.

Têm-se acumulado suficientes evidências para demonstrar o efeito negativo dos agentes voláteis sobre o comportamento e o humor das pessoas expostas a gases anestésicos<sup>1,33</sup>, assim como uma relação definitiva entre as concentrações de bromo procedentes do metabolismo dos halogenados e os efeitos psicoativos destes agentes<sup>34</sup>.

Ao se procurar possíveis fatores etiológicos destas enfermidades, aparece, como principal responsável, a exposição crônica a baixas concentrações de agentes anestésicos, a Raios-X, a vírus do tipo oncogênico, a soluções de limpeza como solventes, detergentes e desinfetantes, enfim, a toda uma gama de substâncias que são utilizadas nos centros cirúrgicos. Associadas a esta exposição ocorrem situações de estresse e angústia que são fatores comuns ao ambiente hospitalar<sup>35</sup>.

As evidências apresentadas constituem motivação suficiente para que se estude o problema, de concentração de vapores anestésicos em salas cirúrgicas e, mais do que isso, para que se procure diminuir a concentração dos mesmos.

Tendo em vista as considerações acima, o presente trabalho propõe um sistema para diminuir o nível de poluição em salas cirúrgicas utilizando um sistema Venturi para auxiliar na exaustão dos gases e vapores anestésicos.

## MATERIAL E MÉTODOS

Dois sistemas antipoluição (Figura 1) são propostos e estudados comparativamente. Ambos constam de um tubo de PVC (a) de uma polegada (2,54) de diâmetro, fixado na parede da sala cirúrgica estando uma de suas extremidades localizada na parte externa da sala onde é colocado um cotovelo com a abertura voltada para baixo, impedindo a entrada de água (b). Nesta abertura há uma tela fina protegendo contra a entrada de insetos (c). A outra extremidade fica próxima ao aparelho de anestesia, apresentando cotovelo (d) direcionado para o interior da sala cirúrgica. Neste cotovelo é acoplada uma das extremidades de um tubo anelado, tipo traquéia, de uma polegada (2,54 cm) de diâmetro (e), sendo a outra extremidade acoplada a uma válvula unidirecional (f) pertencente ao aparelho de anestesia. Os dois sistemas diferem entre si pela presença ou ausência de um Venturi na extremidade (c) externa à sala cirúrgica.

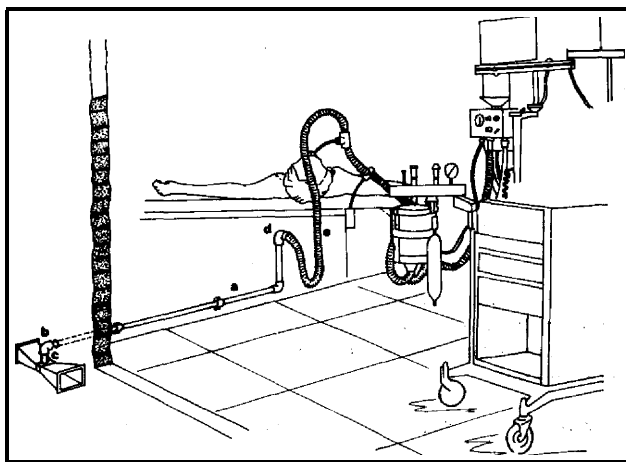


Fig. 1- Sistemas anti-poluição propostos

Geometricamente, o Venturi é constituído de dois troncos de cone, ligados por um duto paralelo entre suas secções menores (Figura 2). Ao entrar na parte

convergente do Venturi, o ar sofre expansão adiabática com diminuição de pressão estática e aumento da velocidade, seguida de recompressão também adiabática na sua parte divergente<sup>36</sup>. O estrangulamento do veio fluido, provocado pelo Venturi, ocasiona aumento de sua velocidade acompanhado de elevação da pressão cinética, concomitante à diminuição da pressão estática, mantendo-se relativamente constante a pressão total. Assim, na região paralela entre os cones de entrada e saída do Venturi, a pressão estática torna-se negativa, criando ali uma zona de aspiração no sistema. Esta condição ideal de se manter a pressão total constante não acontece na prática, devido ao atrito das moléculas do ar com a parede do sistema e à turbulência formada pela decompressão do ar, ocasionando perda de 8 a 10% na pressão estática. O cálculo do Venturi empregado baseou-se na equação de Bernoulli e foi construído de acordo com Alden & Kane<sup>38</sup> para operar com as correntes de vento no local, criando depressões suficientes para vencer a perda de carga que o sistema antipoluição necessita e gerar pressão negativa no interior do sistema. Assim, a fim de se obter a depressão necessária para vencer a perda de carga da tubulação, imaginou-se a colocação do Venturi na extremidade do sistema, utilizando as próprias correntes de ar natural para seu funcionamento.

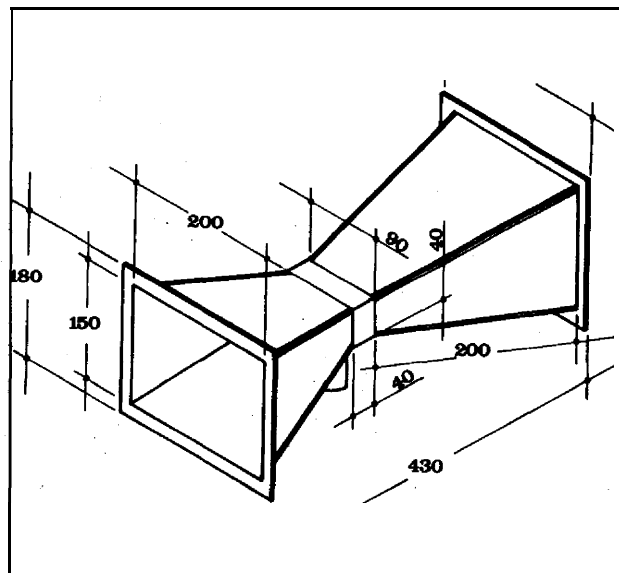


Fig. 2- Formas e dimensões (mm) do sistema Venturini proposto

A fim de avaliar as correntes de ar natural que irão passar pelo Venturi, foi colhida uma amostragem junto à Estação Meteorológica da CESP, prefixo D5-059, localizada próxima à região onde o Venturi irá operar, mostrando que a velocidade média dos ventos no local durante o ano não é inferior a 1,5 m.s<sup>-1</sup> e nem superior a 4,5 m.s<sup>-1</sup>. Nosso Venturi foi construído com chapas de zinco com formato e dimensões mostrados na Figura 2.

Foram utilizados 60 cães adultos no presente estudo. Trinta detes (cães geradores) foram anestesiados com halotano a 1% com fluxo de gases de 3 L.mi<sup>-1</sup> em ventilação controlada. Os 30 animais restantes (cães testemunhas) foram expostos à poluição de-corrente da anestesia dos acima mencionados cães geradores.

Os 30 cães testemunhas foram subdivididos em três grupos, a saber:

Grupo 1 (G1) - cães testemunhas, respirando ar ambiente de sala de experimentação, sem a presença de sistemas antipoluição (grupo controle).

Grupo 2 (G2) - cães testemunhas, respirando ar ambiente de sala de experimentação, com a presença do sistema antipoluição simples.

Grupo 3 (G3) - cães testemunhas, respirando ar ambiente de sala de experimentação, com a presença do sistema antipoluição com Venturi.

Foram estudados os seguintes atributos:

a - Níveis sanguíneos de halotano ( $\mu\text{g.ml}^{-1}$ ) em cães testemunhas

b - Níveis de halotano (p.p.m.) no ar da sala de experimentação

A quantidade de halotano no sangue e no ar da sala de experimentação foi medida nos seguintes momentos:

M1: 30 minutos após o início da anestesia

M2: 60 minutos após o início da anestesia

M3: 120 minutos após o início da anestesia

As medidas da concentração de halotano no sangue e no ar da sala de experimentação foram realizadas por cromatografia gasosa, segundo método proposto por Douglas et alii<sup>37</sup>(1970).

As medidas da concentração de halotano no ar da sala de experimentação foram realizados através de amostra de ar colhida sempre no mesmo local e injetada diretamente no aparelho cromatográfico. Em cada momento estudado realizaram-se cinco dosagens, Para o halotano no sangue, devido à sua grande volatilidade, foram realizadas apenas duas dosagens em cada momento estudado. As análises quantitativas foram feitas comparando-se os picos (altura) de repostas da amostra experimental com os picos da

amostra controle, que continha uma quantidade conhecida de halotano, analisada sob as mesmas condições (Curva Padrão).

Para análise estatística das variáveis estudadas foi utilizada a Análise de Perfil<sup>38</sup>, tendo-se três momentos (M1, M2, M3) nos três grupos experimentais.

## RESULTADOS

Observamos que o comportamento da quantidade de halotano no ar da sala cirúrgica, bem como no sangue de cães testemunhas foi diferente nos grupos, sendo G1 > G2 > G3. No grupo G1, o nível de halotano já era alto em M1 tanto no ar como no sangue e cresceu exponencialmente ao longo do tempo (M1 < M2 < M3). Nos grupos G2 e G3, o nível de halotano não aumentou durante a experiência (M1 = M2 = M3), porém os níveis de halotano em G2 foram sempre maiores que em G3 (Tabelas I e II; Figuras 3 e 4). O mesmo comportamento foi observado quando se estudou a redução porcentual do halotano tanto no ar de sala de experimentação quanto no sangue de cães expostos à poluição da sala de experimentação, nos três grupos experimentais para os três momentos estudados, considerando-se como 100% de poluição o valor no grupo controle (G1) em cada momento (Tabelas III e IV).

**Tabela I - Halotano no ar da sala de experimentação em partes por milhão (p.p.m.). Média e desvio padrão dos valores observados em cada momento nos três grupos experimentais**

Grupos	M1		M2		M3	
G1	14,6	1,1	20,7	2,3	38,5	7,7
G2	7,3	0,2	8,0	0,3	8,5	0,3
G3	1,7	0,2	2,0	0,2	2,2	0,2

*O comportamento dos três grupos não foi análogo ao longo do tempo, existindo diferença entre os perfis (F = 513,89; p < 0,0001) e entre os momentos (F = 81,25; p < 0,001).*

**Tabela II - Halotano no sangue ( $\mu\text{g. ml}^{-1}$ ) dos cães expostos à poluição da sala de experimentação. Média e desvio padrão dos valores observados em cada momento nos três grupos experimentais**

Grupos	M1		M2		M3	
G1	58,7	10,8	74,4	14,8	104,7	18,3
G2	17,7	0,3	18,2	0,2	18,5	0,3
G3	3,8	0,2	4,0	0,1	4,2	0,2

*O comportamento dos três grupos não foi análogo ao longo do tempo, existindo diferença entre os perfis (F = 270,31; p < 0,001) entre os momentos (F = 88,53; p < 0,001).*

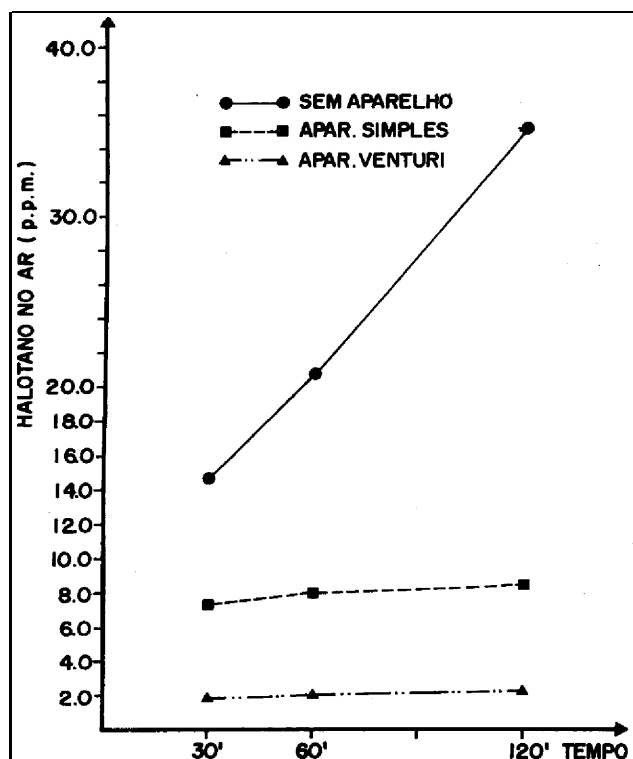


Fig. 3- Halotano no ar da sala de experimentação (p.p.m.). Média dos valores observados em cada momento nos grupos experimentais

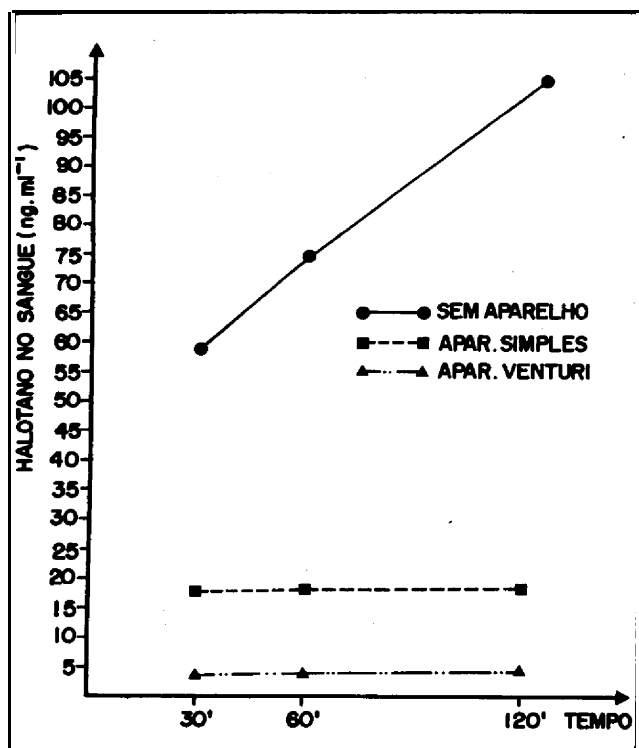


Fig. 4- Halotano no sangue ( $\mu\text{g}.\text{ml}^{-1}$ ) dos cães expostos a poluição da sala de experimentação. Média dos valores observados nos 3 grupos experimentais.

Tabela III - Redução porcentual do halotano no ar da sala de experimentação nos três grupos experimentais para os três momentos estudados, Considerando-se como 100% de poluição o valor no grupo controle (G1) em cada momento

Grupo	M1	M2	M3
G1	14,6 (100%)	20,7 (100%)	38,5 (100%)
G2	7,3 (50%)	8,0 (39%)	8,5 (22%)
G3	1,7 (12%)	2,0 (10%)	2,2 (6%)

Tabela IV - Redução porcentual do halotano no sangue dos cães expostos à poluição da sala de experimentação nos três grupos experimentais para os três momentos estudados, considerando-se como 100% de poluição o valor no grupo controle (G1) em cada momento

Grupo	M1	M2	M3
G1	58,7 (100%)	74,4 (100%)	104,7 (100%)
G2	17,7 (30%)	18,2 (24%)	18,5 (18%)
G3	3,8 (6%)	4,0 (5%)	4,2 (4%)

## DISCUSSÃO

Para realização do presente trabalho foi escolhida a anestesia geral inalatória, tendo como anestésico de base o halotano na concentração de 1%. O motivo desta escolha deve-se ao fato de que a grande maioria dos pacientes é, ainda hoje, anestesiada com halotano e este apresenta um dos mais altos graus de metabolização no organismo humano. Quanto à concentração de 1%, esta foi escolhida por ser a concentração média normalmente utilizada. O halotano é a droga anestésica mais estudada na atualidade com relação ao binômio poluição-efeito clínico.

A comprovação prática do funcionamento do sistema Venturi foi verificada pela análise cromatográfica, que mostrou níveis bastante inferiores de anestésicos no ar da sala de experimentação, quando comparados com os níveis de halotano no recinto sem uso do referido sistema (Tabela I).

Com o estudo da redução porcentual de halotano, verificou-se que havia diminuição importante do halotano com a utilização do sistema simples. Porém, a queda era bem mais acentuada com o uso do sistema Venturi, que reduziu em 96% o nível de poluente no sangue e em 94% o nível de halotano no ar da sala de experimentação (Tabelas III e IV).

As concentrações de gases anestésicos no ar das salas de operações podem variar desde muito pequenas até vários centros de parte por milhão, existindo diferença dentro de um mesmo local. Esta diferença depende dos tipos e do funcionamento dos sistemas de ventilação, quando existem, já que a maioria dos

nossos hospitais, cujas construções datam de mais de três décadas, apresenta graves falhas, principalmente nos centros cirúrgicos.

O sistema apresentado neste trabalho proporciona uma efetiva diminuição da concentração de gases nas salas cirúrgicas, conforme demonstrado pelos resultados obtidos, comprovando-se ser o sistema proposto de excelente rendimento, comparável aos sofisticados e caríssimos sistemas já existentes<sup>39, 40</sup>. Sua instalação poderá ser feita em ampla escala, em razão de seu baixo custo, evitando danos à saúde dos profissionais da área e proporcionando melhores condições para um efetivo desempenho de suas funções, com proveito imediato dos indivíduos submetidos a intervenções cirúrgicas.

Assim, propõe-se um sistema antipoluição de baixo custo e comprovadamente eficiente, para abrandar os níveis de poluição do ambiente de trabalho.

Vane LA, Almeida Neto J T P, Curi P R, Vianna P T G, Braz J R C - O efeito do sistema Venturi na prevenção de poluição de sala cirúrgica.

Dois sistemas antipoluição são propostos e estudados comparativamente. Ambos foram construídos com tubos de plástico rígido, que levam os gases expirados pelos pacientes para fora da sala de operação. A diferença entre os dois sistemas é dada pela presença ou ausência de um Venturi na extremidade que é externa à sala cirúrgica. O Venturi consiste em dois troncos de cone, ligados por um duto paralelo entre suas seções menores. Neste estudo foram utilizados 60 cães adultos. Trinta destes cães (cães geradores) foram anestesiados com halotano a 1% e submetida à ventilação controlada mecânica com a finalidade de produzir poluição na sala de operação. Os 30 cães restantes (cães testemunhas) foram expostos à poluição ambiental da sala cirúrgica. Os cães testemunhas foram divididos em três grupos com 10 animais em cada grupo, sendo: grupo 1 (G1) - (controle) - sem sistema antipoluição; grupo 2 (G2) - com sistema antipoluição, sem Venturi, e grupo 3 (G3) - com sistema antipoluição e Venturi. Estudaram-se os níveis de halotano por cromatografia gasosa tanto no ar de sala cirúrgica como no sangue dos cães testemunhas aos 30 (M1), 60 (M2) e 120 (M3) minutos após o início da anestesia. Observou-se que o aumento de halotano no ar e no sangue aos cães testemunhas foi diferente, sendo  $G1 > G2 > G3$ . Em G1, o nível de halotano já era alto em M1 tanto no ar como no sangue e sofreu aumento exponencial em M2 e M3. Em G2 e G3,

o nível de halotano não se alterou durante a experiência ( $M1 = M2 = M3$ ), porém os níveis de halotano em G2 foram maiores que em G3. Houve 80% de redução do nível de halotano em G2 e 95% em G3, comparativamente a G1.

Unitermos: ANESTÉSICO, volátil: halotano; RISCO PROFISSIONAL: poluição ambiental

Vane LA, Almeida Neto J T P, Curi P R, Vianna P T G, Braz J R C - El efecto del sistema Venturi en la prevención de polución de la sala quirúrgica.

Dos sistemas antipolución son propuestos y estudiados comparativamente. Ambos fueron construídos con tubos de plástico rígido, que llevan los gases expirados por los pacientes para fuera de la sala de operación. La diferencia entre los dos sistemas es dada por la presencia o ausencia de un Venturi en la extremidad que es externa a la sala quirúrgica. El Venturi consiste en dos conos convergentes unidos por un ducto paralelo entre sus secciones mas pequeñas. En este estudio fueron utilizados 60 perros adultos. Treinta de estos perros (perros generadores), fueron anestesiados con halotano a 1% y sometidos a ventilación mecánica controlada con la finalidad de producir polución en la sala de operation. Los treinta perros restantes (perros testigos) fueron expuestos a la polución ambiental de la sala quirúrgica. Los perros testigos fueron divididos en 3 grupos con 10 animales en cada grupo, siendo: grupo 1 (G1) - (control) - sin sistema anti-polución; grupo 2 (G2) - con sistema anti-polución sin Venturi y grupo 3 (G3) - con sistema anti-polución y Venturi. Se estudiaron los niveles de halotano por cromatografía gaseosa, tanto en el aire de la sala quirúrgica como el aumento de halotano en el aire y en la sangre de los perros testigos fué diferente, siendo  $G1 > G2 > G3$ . En G1, el nivel de halotano ya era alto en M1 en el aire como en la sangre y sufrió aumento exponencial en M2 y M3, el nivel de halotano no se alteró durante la experiencia ( $M1 = M2 = M3$ ), no obstante, los niveles de halotano en G2 fueron mas altos que en G3. Hubo 80% de reducción del nivel de halotano en G2 y 95% en G3, comparativamente a G1.

**Agradecimentos** - Agradecemos à Fundação de Amparo à Pesquisa do Estado de São Paulo o financiamento do presente trabalho.

## REFERÊNCIAS

1. Bruce D L, Bach M J- Psychological studies of human performance as affected by traces of enflurane and nitrous oxide. *Anesthesiology* 1975; 42:1944.
2. Nunn J F - Clinical aspects of the interaction between nitrous oxide and vitamin B12. *Br J Anaesth* 1987; 59:3-13.
3. Nunn J F, Chanarin I, Tanner A G, Owen R T C - Megaloblastic bone marrow changes after repeated nitrous oxide anesthesia. *Br J Anaesth* 1986; 58:146-74.
4. Parbrook G D - Leucopenic effects of prolonged nitrous oxide treatment. *Br J Anaesth* 1967; 39: 119-24 .
5. Chenoweth M B - Chronic toxicity of inhalational anesthetics. *Ann R Coll Surg Engl* 1971; 8:79-84.
6. Ueda I - The effects of volatile general anesthetics on adenosine diphosphate-induced platelet aggregation. *Anesthesiology* 1971; 84: 405-8.
7. Corbett H - Cancer and congenital anomalies associated with anesthesia. *Ann N Y Acad Sci* 1976; 271:58-64.
8. Corbett H, Cornell R G, Lieding K, Endres J L- Incidence of cancer among Miching nurse-anesthetist. *Anesthesiology* 1973; 38:260-8.
9. Reis Jr A - Exercício da anestesiologia, inalação crônica de anestésicos e risco profissional: cancerogênese. *Rev Bras Anest* 1978; 28:439-45.
10. Viljanen M K, Kanto J, Vapaavuori M, Toivanen P - Imunissuppression by halothane. *Br Med J (Clin Res)* 1973; 3:499-500.
11. Cameron H - Pollution control in the operation room: a simple device for the removal of expired anesthesia vapour. *Can Anaesth Soc J* 1970; 17:535-9.
12. Magalhães E - Risco profissional do anestesiolegista. *Rev Bras Anest* 1976; 26: 136-47.
13. Vaisman AI - Working conditions in surgery and their effect on the health of anesthesiologists. *Eksp Khir Anesteziol*, 1967; 3:44-9.
14. Reis Jr A - Exercício da anestesiologia e risco profissional: toxicidade de anestésicos inalatórios para o sistema nervoso central, *Rev Bras Anest*, 1978; 28.
15. Cohen EN, Belleville J W, Brown B W - Anesthesia, pregnancy and miscarriage. *Anesthesiology*, 1971; 35: 343-7.
16. Reis Jr. A - Exercício da anestesiologia e risco profissional: abortogênese, teratogênese e infertilidade. *Rev Bras Anest* 1978; 28:21317..
17. Smith BE, Gans M L, Moya F - Investigation into the teratogenic effects of anesthetic agents. The fluorinated agents. *Anesthesiology* 1965; 26:260-6.
18. Linde H W, Bruce D L - Occupational exposure of anesthesiologist to halothane, nitrous oxide and radiation. *Anesthesiology* 1969; 30:363-8.
19. Askrog V, Peterson R- Forcereniny of operations steer med luf Tformige anestetika og rontgenbestraling. *Nord Med* 1970; 83:501-3.
20. Witcher C E, Cohen E N, Trudell J R - Chronic exposure to anesthetic gases in the operating room. *Anesthesiology* 1971; 35: 348-53.
21. Bruce D L- Anesthetic air pollution in the operating room. *Annual Refresher Course* 1971; ASA, 22.
22. Corbett H, Ball G L- Respirator excretion of halothane after clinical and occupational exposure. *Anesthesiology* 1973; 39:342-5.
23. Cohen EN, Brown B W, Bruce D L, Cascorbi H F, Corbett T H, Jones TW, Witcher C E - Occupational disease among operation room personnel. *Anesthesiology* 1974; 41:321-40.
24. London M J, Toothill V J - Effect of nitrous oxide on placental methionine synthetase activity. *Br J Anaesth* 1986; 58:524-7.
25. Spence AA - Environmental pollution by inhalation anesthetics. *Br J Anaesth* 1987; 59: 96-103.
26. Cousins M, Mazze R I - Methoxyflurane nephrotoxicity: study of dose response in man. *JAMA* 1973; 225:1611-6.
27. Stier A - The biotransformation of halothane: correspondence. *Anesthesiology* 1968; 29:388-90.
28. Hewer CL- Occupational hazards of the anaesthetist. *Int Anesthesiol Clin* 1973; 1:289-300.
29. MacDowall D G, Harper A M, Jacobson I - Cerebral blood flow during halothane anesthesia. *Br J Anaesth* 1963; 35:394402.
30. Dixon G D, Matheson D L- Fluothane and other non-explosive halogenated hydrocarbons in clinical anesthesia. *Canad Med Assoc J* 1958: 365.
31. Bruce D L, Bach M J, Arbti J - Trace anesthetic effect\$ perceptual, cognitive and motor skills. *Anesthesiology* 1974; 40: 453-8.
32. Adam N - Effects of general anesthetics on memory functions in man. *J Comp Psychol* 1973; 83:294-305.
33. Davison LA, Steinhelhr J C, Eger E I, Steven W C - psychological effects of halothane and isoflurane anesthesia. *Anesthesiology* 1975; 43: 31 3-24.
34. Plummer J L, Hall M P, Jenner M A, Ilsley A H, Cousins M J - Effects of chronic inhalation of halothane, enflurane in rats, *Br J Anaesth* 1986; 58:517-23,
35. Buring J E, Hennekens C H, Mayrent S L, Rosner B, Greenberg E R, Colton T - Health experiences of operating room personnel. *Anesthesiology* 1985; 62:32530.
36. Alden J L, Kane J M- Design of industrial exaust systems 4 ed, New York: Industrial Press, 1970:243.
37. DOUglas R, Hill D W, Wood D G L.. Methods for the estimation of blood halothane concentrations by gas chromatography, *Br J Anaesth* 1970; 42:119-23.
38. Curi P R - Análise de medidas repetidas em experimentos biológicos. *Rev Bras Estatística* 1980; 41:137-50.
39. Berner 0- Concentration and elimination of anesthetic gases in operating theatres. *Acta Anaesth Scand* 1978; 22: 46-51.
40. Witcher C E, Piziali R, Sher R, Moffat R J - Development and evaluation of methods for elimination of waste anesthetic gases and vapors in hospital. Washington, Government Printing Office, 1975. (Hewniosh-publication nº 75-135).